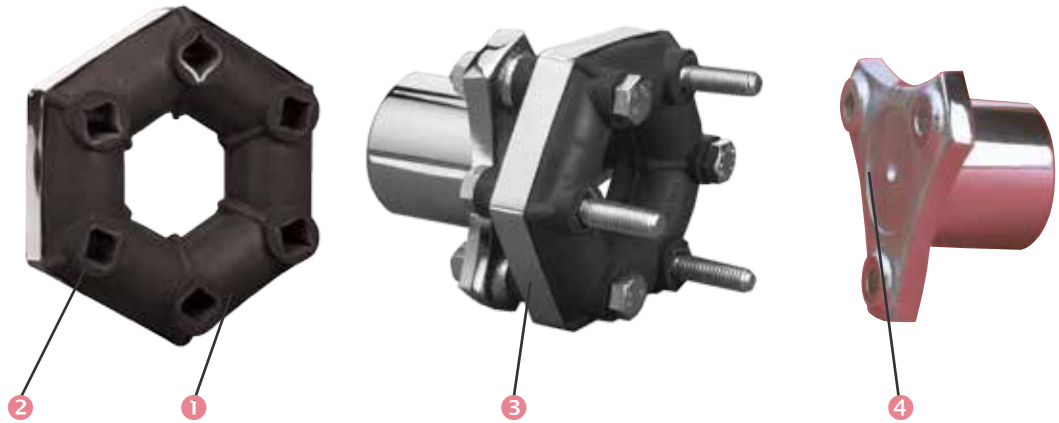


JUBOFLEX® "S"

*** Élasticité torsionnelle ** Élasticité radiale *** Élasticité axiale *** Élasticité conique



DESCRIPTION

- Élément élastique
 - ① Caoutchouc naturel précontraint,
 - ② Armatures métalliques adhérees,
 - ③ Sangle de précontrainte (à retirer après montage).
- Manchon
 - ④ Acier matricé (sauf 632267 en fonte).

FONCTIONNEMENT

La conception de l'accouplement JUBOFLEX® "S" lui confère les propriétés suivantes :

- démontage radial sans déplacement des machines accouplées;
- pré-compression de l'élément élastique lors du montage, qui limite le travail en traction du caoutchouc.

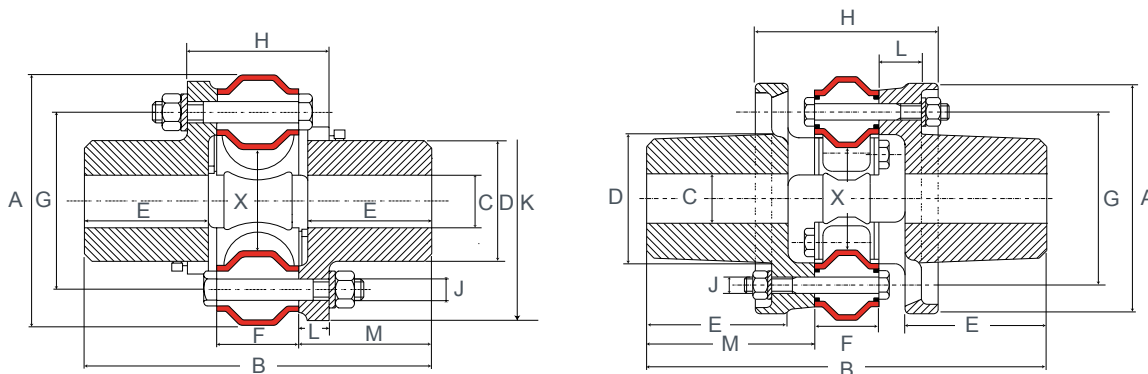
Avantages

- Le JUBOFLEX® type "S" se distingue par une capacité de charge augmentée par rapport à celle du JUBOFLEX® standard,
- Atténuation très efficace des irrégularités cycliques et des pointes de couple,
- Grande sécurité d'emploi et très bonne résistance aux déformations alternées grâce à la pré-compression,
- Possibilités de désalignements importants : évite un lignage précis des machines à accoupler.

Recommandation

- En service la précontrainte étant assurée par les boulons de fixation, l'accouplement JUBOFLEX® "S" fonctionne sans aucune sangle autour de son élément élastique.

CARACTÉRISTIQUES DIMENSIONNELLES



Manchons livrés non alésés

JUBOFLEX® Manchons acier sauf 632267 JUBOFLEX® Manchons fonte : réf. 632267

Réf.	Couple nominal TCN (N.m)	Couple vibratoire TCN (N.m)	Couple maxi (N.m)	Vitesse maxi (tr/mn)	Alésage C (mm)		A (mm)	B (mm)	D (mm)	E (mm)	F (mm)	G (mm)	H (mm)	J (mm)	K (mm)	L (mm)	M (mm)	X* (mm)	Poids (kg)
					mini	max													
632260	60	30	120	6 000		30	91	128	42	47	28	65	50	8	87	11	50	23	2
632261	130	65	270	5 000		40	117	172	56	66	32	85	60	10	113	14	70	35	3
632262	240	120	480	4 500		48	142	196	68	70	46	100	80	12	135	17	75	40	5
632263	370	185	750	3 500		60	181	247	90	93	51	132	93	14	172	21	98	63	12
632264	520	260	1 050	3 000		70	202	284	105	109	54	150	96	18	196	21	115	68	18
632265	750	375	1 500	2 800		75	232	322	115	124	62	170	108	20	225	23	130	75	25
632266	1 050	1 050	2 100	2 400		80	263	346	122	133	68	190	116	20	246	24	139	82	32
632267	1 800	1 800	3 600	2 400	60	100	280	486	156	172	78	210	222	20	-	52	204	110	57

* Diamètre de passage dans l'élément élastique sous le couple nominal.
1 N.m ≈ 0,1 mkg

Pour connaître la disponibilité de nos pièces, veuillez nous consulter.

Le couple maxi est considéré comme un couple de démarrage peu fréquent et non périodique.

NOMENCLATURE

Les éléments élastiques sont livrés précontraints à l'aide d'une sangle qu'il y a lieu de retirer à la mise en route.

Référence accouplement	Élément élastique		Manchon	
	Référence	Nbre	Référence	Nbre
632260	632550	1	321314	2
632261	632551	1	321324	2
632262	632552	1	321334	2
632263	632553	1	321344	2

Référence accouplement	Élément élastique		Manchon	
	Référence	Nbre	Référence	Nbre
632264	632554	1	321354	2
632265	632555	1	321374	2
632266	632556	1	321364	2
632267	632557*	1	321390	2

* Cet élément a 8 trous de fixation.

CARACTÉRISTIQUES TECHNIQUES

Référence accouplement	Couple nominal TCN (N.m)	Couple vibratoire TCN (N.m)	Angle de torsion sous TCN (degrès)	Rigidité			
				Axiale (daN/mm)	Radiale (daN/mm)	Torsionnelle (m.daN/°)	Axiale (m.daN/°)
632260	60	30	8	9	30	0.43	0.63
632261	130	65	8	11.6	4.3	0.8	0.08
632262	240	120	8	16.5	67.5	1.72	0.22
632263	370	185	7	14.8	44.4	3.15	0.85
632264	520	260	7	14.9	44.6	4.11	-
632265	750	375	7	18	45	6.5	0.86