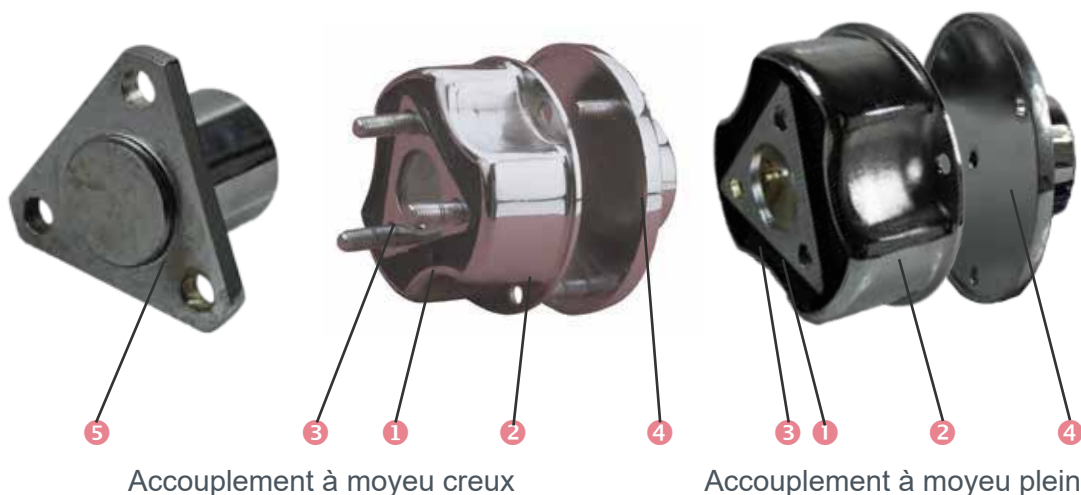


# CARDAFLEX®

Élasticité torsionnelle    Élasticité radiale    Élasticité axiale    Élasticité conique



## DESCRIPTION

L'accouplement CARDAFLEX® existe en deux versions : à moyeu creux ou à moyeu plein :

- Élément élastique
  - ① Masse de caoutchouc naturel,
  - ② Couronne extérieure en acier, adhérente au caoutchouc,
  - ③ Moyeu triangulaire : creux adhérent au caoutchouc et sur lequel se fixe le manchon ⑤, ou plein pour recevoir un arbre cannelé ou claveté.
- Manchon acier
  - ④ à bride ronde,
  - ⑤ à bride triangulaire.

## FONCTIONNEMENT

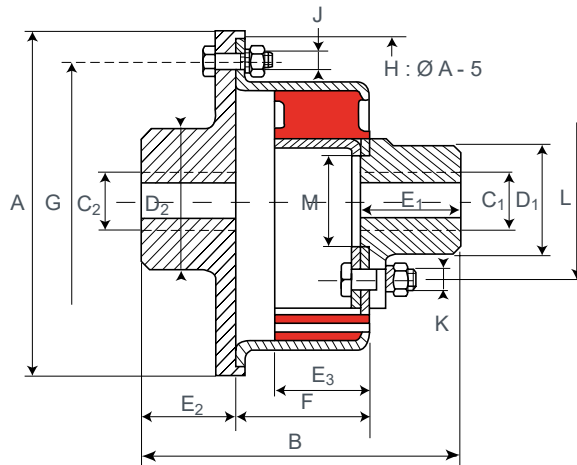
La conception de l'accouplement CARDAFLEX® lui confère les propriétés suivantes :

- un fonctionnement à sécurité positive;
- une assez faible rigidité conique;
- une forme compacte;
- une bonne utilisation aux vitesses élevées.

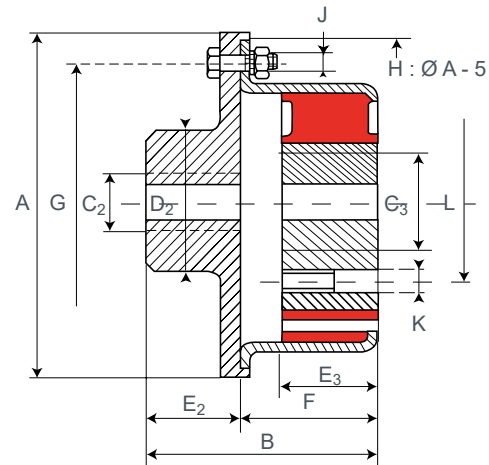
### Avantages

- Surtout pour l'accouplement CARDAFLEX® à moyeu plein, l'encombrement de l'ensemble est très réduit,
- La couronne extérieure de l'élément élastique peut être centrée directement sur le volant d'une des deux machines à accoupler.

# CARACTÉRISTIQUES DIMENSIONNELLES



Accouplement à moyeu creux



Accouplement à moyeu plein

## MOYEU CREUX

Réf.	Couple nominal TCN (N.m)	Couple maxi (N.m)	Vitesse maxi (tr/mn)	Alésage C <sub>1</sub> (mm)		Alésage C <sub>2</sub> (mm)		A (mm)	B (mm)	D <sub>1</sub> (mm)	D <sub>2</sub> (mm)	E <sub>1</sub> (mm)	E <sub>2</sub> (mm)	E <sub>3</sub> (mm)	F (mm)	G (mm)	J (mm)	K (mm)	L (mm)	M (mm)	Poids (kg)
				mini	maxi	mini	maxi														
622310	50	100	6 500	7	19	7	28	105	100	34	45	33	30	28	40	86	6	8	52	30	1,6
622311	80	160	6 000	9	20	9	30	120	125	32	50	44	40	35	45	100	6	8	52	30	2,3
622312	120	240	5 500	9	25	9	36	130	140	40	55	49	45	35	50	108	8	10	64	36	2,8
622315	160	320	5 500	9	32	9	42	155	155	49	60	55	50	43	55	130	10	12	76	42	4,5
622320	520	1 040	4 500	11	42	11	56	205	203	67	80	71	65	57	73	175	12	16	100	56	10,7

1 N.m ≈ 0,1 mkg

Pour connaître la disponibilité de nos pièces, veuillez nous consulter.

## MOYEU PLEIN

Réf.	Couple nominal TCN (N.m)	Couple maxi (N.m)	Vitesse maxi (tr/mn)	Alésage C <sub>2</sub> (mm)		Alésage C <sub>3</sub> (mm)		A (mm)	B (mm)	D <sub>2</sub> (mm)	E <sub>2</sub> (mm)	E <sub>3</sub> (mm)	F (mm)	G (mm)	J (mm)	K (mm)	L (mm)	M (mm)	Poids (kg)
				mini	maxi	mini	maxi												
622401	30	60	7 000	7	24	10	21	85	60	40	28	26	32	68	6	7	42	42	0,4
622402	50	100	6 500	7	28	16	28	105	70	45	30	28	40	86	6	8	52	52	0,7
622403	80	160	6 000	9	30	17	28	120	85	50	40	35	45	100	6	8	52	52	1
622404	120	240	5 500	9	36	18	36	130	95	55	45	35	50	108	8	10	64	64	1,2
622405	160	320	5 500	9	42	22	42	155	105	60	50	43	55	130	12	12	76	76	2,3
622406	520	1 040	4 500	11	56	30	56	205	138	80	65	57	73	175	16	16	100	100	5

1 N.m ≈ 0,1 mkg

Pour connaître la disponibilité de nos pièces, veuillez nous consulter.

Le couple maxi est considéré comme un couple de démarrage peu fréquent et non périodique.

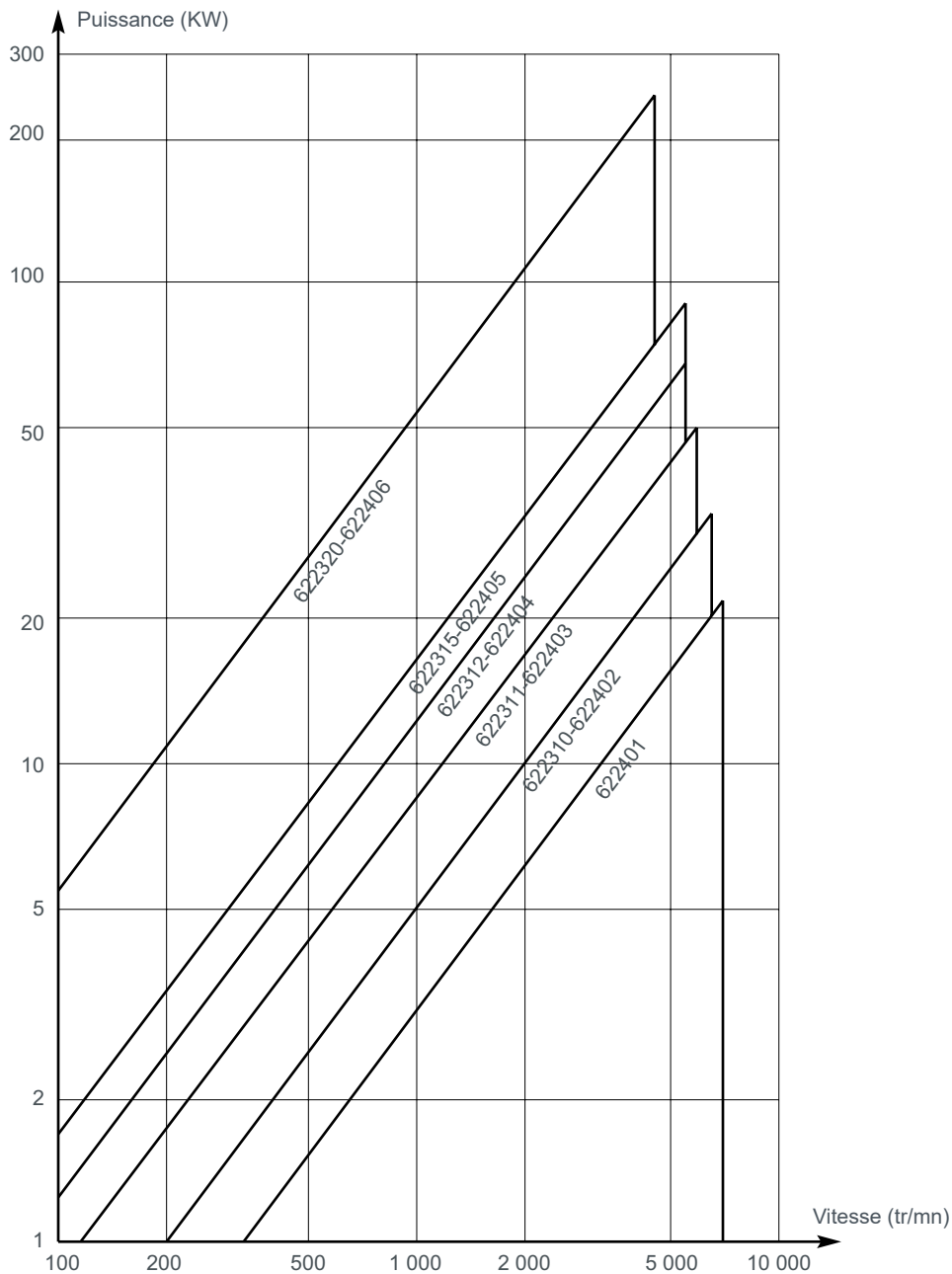
## NOMENCLATURE

Référence Accouplement.	Élément élastique		Manchon		Référence manchon bride triangle	Nbre
	Référence	Nbre	Référence	Nbre		
622310	622210	1	321631	1	321636	1
622311	622211	1	321641	1	321646	1
622312	622212	1	321651	1	321656	1
622315	622215	1	321661	1	321666	1
622320	622220	1	321671	1	321676	1
622325	622225	1	321681	1	321686	1

Référence Accouplement.	Élément élastique		Manchon	
	Référence	Nbre	Référence	Nbre
622401	622108	1	321621	1
622402	622110	1	321631	1
622403	622111	1	321641	1
622404	622112	1	321651	1
622405	622115	1	321661	1
622406	622120	1	321671	1
622407	622125	1	321681	1

# CARACTÉRISTIQUES FONCTIONNELLES

## GAMME DE PUISSANCE



## CARACTÉRISTIQUES TECHNIQUES

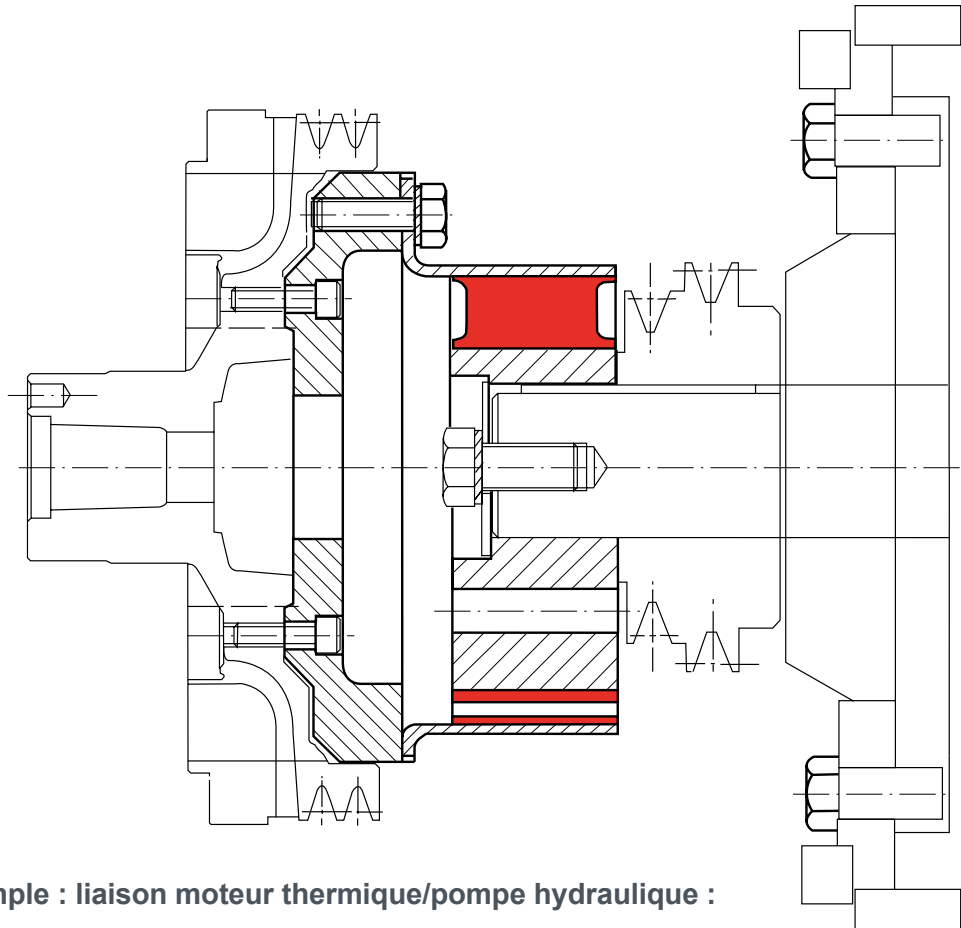
Couple nominal TCN (N.m)	Couple vibratoire TCN (N.m)	Angle de torsion sous TCN (degrés)	Rigidités			
			Axiale (Dan/Mm)	Radiale (Dan/Mm)	Torsionnelle (M.kn/Rad.)	Conique (M.kn/Rad.)
30	15	6	30	100	0,286	0,114
50	25	7	16	65	0,400	0,114
80	40	5	30	90	0,860	0,23
120	60	8	25	80	0,860	0,23
160	80	5	32	90	1,72	0,46
520	260	7	40	150	4	1,14

1 N.m ≈ 0,1 mkg

# MONTAGE

Opérations :

- monter le manchon à bride ronde sur l'arbre d'une machine;
- monter :
  - le manchon à bride triangulaire sur l'autre arbre (accouplement à moyeu creux);
  - l'élément élastique sur l'autre arbre (accouplement à moyeu plein);
- assembler le manchon à bride ronde et l'élément élastique.



**Exemple : liaison moteur thermique/pompe hydraulique :  
montage sur arbre claveté et sur poulie.**