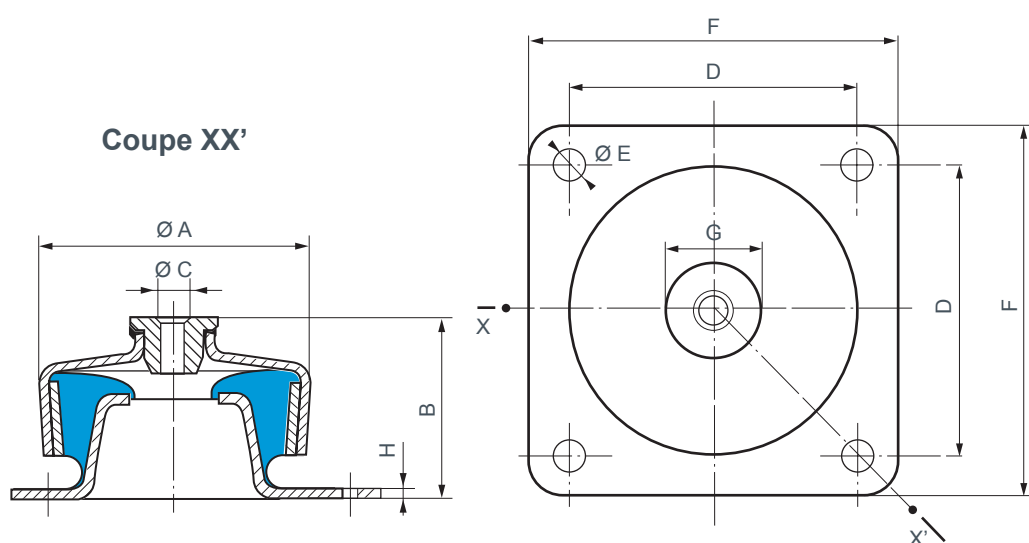


SUPPORT S.C.P.

Fréquence propre : (1)
9 à 15 Hz



CARACTÉRISTIQUES DIMENSIONNELLES

Référence	Ø A (mm)	B (mm)	Ø C (mm)	D (mm)	Ø E (mm)	F (mm)	G (mm)	H (mm)
530120	74	53	M10	72	9	90	32	3
530220	92	63	M12	90	11	114	36	3
530420	124	94	M16	114	13	144	60	4

CARACTÉRISTIQUES TECHNIQUES

Référence	Dureté 45		Dureté 60		Dureté 75		Poids du support (g)
	Charge (daN)	Flèche (mm)	Charge (daN)	Flèche (mm)	Charge (daN)	Flèche (mm)	
530120	70	3	120	2,5	175	2	580
530220	140	4	200	3	300	2,5	1 000
530420	300	5	500	5	800	3	2 550

Pour connaître la disponibilité de nos pièces, veuillez nous consulter.

1) les fréquences propres indiquées, sont valables pour les charges maxi des plages d'utilisation citées dans le paragraphe : CARACTÉRISTIQUES TECHNIQUES.