

# SUPPORTS À FAIBLE DÉBATTEMENT



## DESCRIPTION

Cette gamme de supports assure d'abord une fonction de filtration vibratoire. En cas de chocs, un système de butée limite le déplacement de la masse suspendue (10 mm).

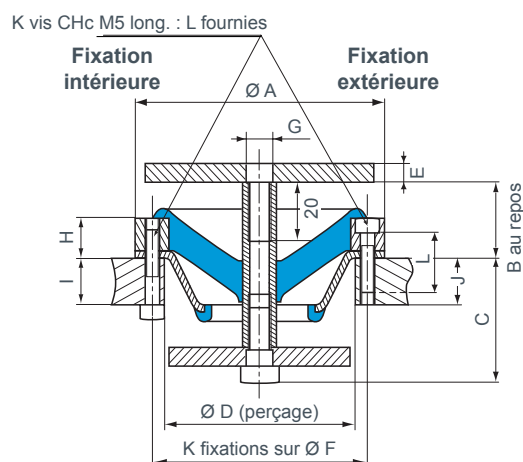
En fonctionnement antivibratoire les charges reprises varient de 0,5 à 32 daN en fonction des différentes géométries.

En fonctionnement antichoc, les accélérations atteignent 150 g.

Ces supports conviennent principalement pour des chocs en déplacement et les efforts développés pendant le choc sont dans ce cas importants. Ils peuvent se fixer en partie intérieure ou extérieure.

## CARACTÉRISTIQUES

- Fréquences propres (verticale et latérale) sous charge nominale 5 à 8 Hz.
- B = hauteur au repos.
- B - 6 mm sous charge nominale (déformation sous charge ≈ 6 mm).
- Débattement maxi autour de la position sous charge ± 10 mm dans toutes les directions (verticale et latérale).
- Butée après 10 mm de débattement  
Efforts maxi en butée = 150 g.



Charge nominale (daN)	Référence	Ø A (mm)	B (mm)	C (mm)	Ø D (mm)	E (mm)	Ø F (mm)	G	H (mm)	I (mm)	J maxi (mm)	K	L maxi (mm)
0,5	552320 50 14	66	30	25,5	48	2,5	56	M6	12	8 10	15	3	20
1	552320 50 04	66	30	25,5	48	2,5	56	M6	12	8 10	15	3	20
2	552321 50 04	66	30	25,5	48	2,5	56	M6	12	8 10	15	3	20
4	539966 50 04	82	31,5	34,5	63	5	71	M8	13,5	6,5 11	20	3	20
8	539967 50 04	82	31,5	35,5	63	6	71	M8	13,5	6,5 11	20	3	20
16	539985 50 24	82	51	32	63	8	71	M12	33	10 15	20	4	40
24	539985 50 04	82	51	32	63	8	71	M12	33	10 15	20	4	40
32	539985 50 14	82	51	32	63	8	71	M12	33	10 15	20	4	40