

SUPPORT GB 530

Fréquence propre : (1)
5 Hz



DESCRIPTION

Le support GB530 est constitué d'une partie en élastomère adhéree à un noyau et à une plaque support en acier (version amagnétique possible).

Avantages

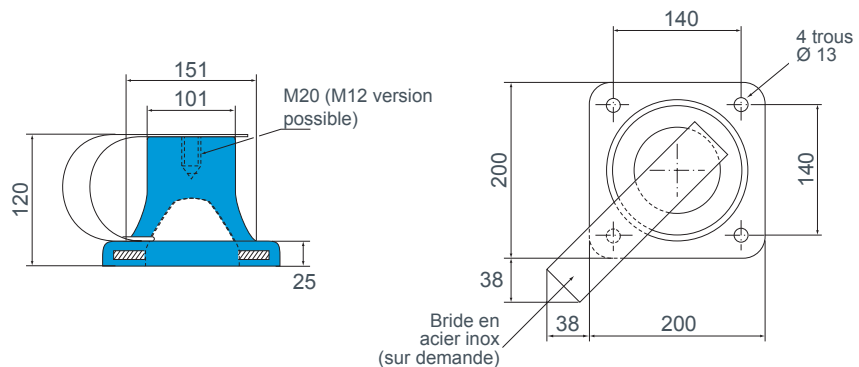
- Procure de grands débattements sous chocs.
- Amplification à la résonance de 8 à 10.
- Longue durée de vie.
- Fréquence propre basse (5 Hz en axial).

APPLICATIONS

Ces supports antivibratoires ont été spécialement conçus pour l'équipement naval : électronique de bord, radars, équipements d'armements sensibles, etc.

CARACTÉRISTIQUES DIMENSIONNELLES

Dimensions données en mm



CARACTÉRISTIQUES TECHNIQUES

| Référence Paulstra | Référence Barry Controls * | Plage d'utilisation (daN) |
|--------------------|----------------------------|---------------------------|
| 530901 21 00 | GB530-NR1 | 7,5 - 75 |
| 530901 21 10 | GB530-NR2 | 15 - 150 |
| 530901 21 20 | GB530-NR3 | 25 - 250 |
| 530901 21 30 | GB530-NR4 | 40 - 400 |
| 530901 21 40 | GB530-NR5 | 60 - 600 |

Température d'utilisation
-30° C à + 70°C
Poids : 3 à 4 kg

* Références Barry Controls données à titre indicatif.

1) les fréquences propres indiquées, sont valables pour les charges maxi des plages d'utilisation citées dans le paragraphe : CARACTÉRISTIQUES TECHNIQUES.