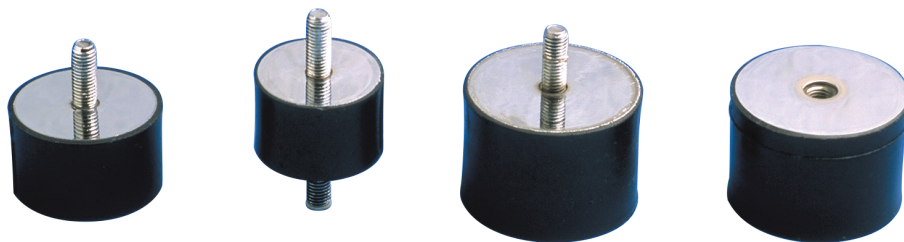


RADIAFLEX®

RADIAFLEX® INOX



DESCRIPTION

- Armatures : plaques cylindriques.
- Caoutchouc naturel adhérent, forme cylindrique.
- Fixation par vis, par écrous ou mixte.

FONCTIONNEMENT

La conception du plot RADIAFLEX® lui confère les propriétés fondamentales suivantes:

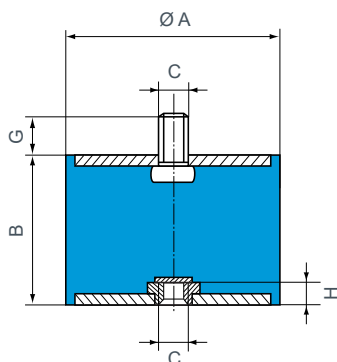
- une élasticité radiale plus importante que son élasticité axiale;
- travail du caoutchouc :
 - en compression (axial);
 - en cisaillement (radial);
 - ou en compression-cisaillement suivant le montage.

Avantages

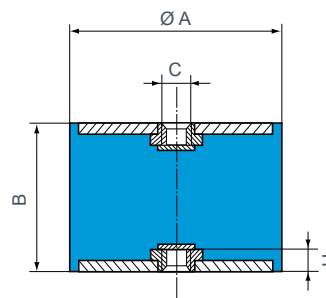
- Simplicité de montage.
- Produit simple et économique.
- Gamme étendue.

CARACTÉRISTIQUES DIMENSIONNELLES & TECHNIQUES

Fixation mixte



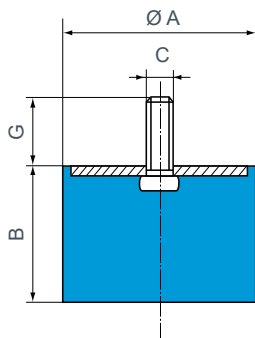
Fixation 2 trous taraudés



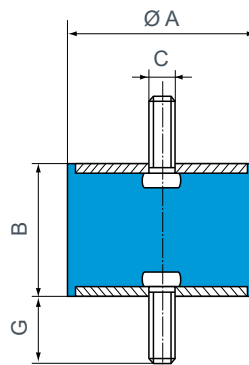
Ø A (mm)	B (mm)	C	G (mm)	H (mm)	Compression		Cisaillement*		Réf.			
					Charge Maxi (daN)	Flèche (mm)	Charge Maxi (daN)	Flèche (mm)				
16	10	M4	10	2	20	1,5	2,5	1,5	520053			
	15				3	2,5						
	10	M5		12	3	20	1,5	2,5	1,5	520010		
	15					3	2,5	2	520011			
	20					4	2,5	4	520012			
25	5	2	5		520013							
20	15	M6	16,5		4	35	2,5	5	2,5	520015		
20	4,5			5		5	520016					
25	5,5			4,5		4,5	520017					
30	7			4,5		4,5	520018					
25	25			M6		18	6	40	3,5	9	5	520062
25,5	15	M6	18		4			60	2,5	8	8,5	520052
	20							3,5	8	4	520055	
	30							7,5	8	6	520057	
	50							8	6	20	6	50
22	5	8	4,5	520022								
25	8	6	520023									
30	7,5	8	6	520024								
40	10	6	6	30	6	90	3	11	2,5			520025
22	4,5	11	4			520026						
30	7,5	11	6			520027						
40	9	11	7,5			520028						
40	30	M8	20			6	150	4,5	20	5,5	520056	
	40			10	20		7,5	520058				
	28	M10		25	8		160	4	20	3	520029	
	35						5	20	5,5	520030		
	40						7,5	20	6,5	520031		
40	10	20	7,5			520032						
45	11	20	9			520033						
50	45	M10	15	8	190	11	25	9	520036/15			
	20	M10	28	8	300	3	35	9,8	520047			
					190	5	34	9,8	520048			
					250	8	25	7	520035			
					170	7	34	8,5	520063			
					40	11	25	9	520036			
50	M10	28	10	160	9	34	11	520061				
60	36	M10	25	8	300	8	30	7	520038			
	45				10	30	9	520039				
70	35	M10	25	9	450	7,5	35	6,5	520040			
	50				10	35	11	520041				
	70				14	35	15	520042				
75	40	M12	35	8	450	7	80	8,5	520070			
75	45	M12	30	10	400	7	80	9	520071			
	55				10	80	12	520072				
80	40	M12	28	10	600	8	40	7	520059			
	70	M14	35	12	600	8	40	7	520044			
	40				17	40	15	520045				
80	19	40			17	520046						
100	40	M16	47	14	1 100	6	60	7	520100			
	55				12	60	10	520101				
	80				19	60	17	520102				
	70				18	60	20	520103				
	100				18	60	20	520103				

Ø A (mm)	B (mm)	C	H (mm)	Compression		Cisaillement*		Réf.	
				Charge Maxi (daN)	Flèche (mm)	Charge Maxi (daN)	Flèche (mm)		
16	10	M4	2,5	20	1,5	2,5	1,5	520550	
	15			3	2,5	2	520551		
	10	M5		3	20	1,5	2,5	1,5	520500
	15				3	2,5	2	520501	
	20				4	2,5	4	520502	
25	5	2	5		520503				
20	15	M6	4		35	0,5	5	2,5	520505
20	4,5			5	3,5	520506			
25	5,5			4,5	4,5	520507			
30	7			4,5	4,5	520508			
25,5	20			M6	4	50	3	8	4
	30	7,5	8			6	520555		
	22	M8	6	50		3	8	4	520511
	25			4,5		8	4,5	520512	
	30			7,5		8	6	520513	
40	10	6		6	520514				
30	22	M8		6	80	4	11	4	520516
	30		7,5		11	6	520517		
	40		9		11	7,5	520518		
40	30	M8	6	150	4,5	20	5,5	520552	
	40			10	20	7,5	520553		
	28	M10		8	150	4,5	20	5,5	520520
	35				7	20	6,5	520521	
	40				10	20	7,5	520522	
45	11	20	9		520523				
50	35	M10	8		250	7	25	7	520525
45	10			25	9	520526			
50	30	M10		10	190	5	34	6	520524
	40				7	34	8,5	520527	
	50				9	34	11	520533	
60	36	M10	8		300	7	30	7	520528
45	9				30	9	520529		
70	35	M10		9	450	7	35	6,5	520530
	50				9	35	11	520531	
	70				14	35	15	520532	
75	40	M12	13		450	7	80	8,5	520558
	55				10	80	12	520557	
80	40	M12		10	600	7	40	7,5	520556
	40				M14	600	7	40	7
	70	17				40	15	520535	
	80	19	40		17	520536			
100	40	M16	14	600	4	60	7	520541	
	55			12	60	10	520542		
	60			8	180	10	520545		
	75			10	140	12	520546		
	80			19	60	17	520543		
	100			18	60	20	520547		

Fixation 1 tige filetée



Fixation 2 tiges filetées



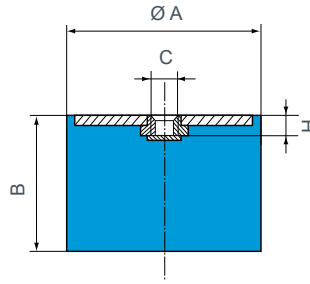
Ø A (mm)	B (mm)	C	G (mm)	Compression		Réf.
				Charge Maxi (daN)	Flèche (mm)	
12,5	10	M5	10	12	2	511110
	13,5			11	2,5	511128
	15			10	3	511115
	20			8	3,5	511125
16	10	M4	10	20	2	511150
	15			3	511151	
	10	M5	12	20	2	511292
	15			3	511294	
20	4			511296		
25	5	511298				
20	5	M6	10	77	0,6	511206
	8,5			40	1,5	51120011
	8,5	M6	16,5	40	1,5	511200
	15			35	4	511215
	20			30	5	511220
	25			30	5,5	511225
30	25			7	511230	
25,5	10	M6	18	80	2	511158
	15			60	3,5	511155
	20			50	5	511159
	30			50	8	511160
	5	M8	20	82	0,6	51126550
	10			80	2	511265
	15			60	3,5	511270
	15	M8	12	60	3,5	51127013
	19	M8	20	55	4,5	511251
	22			50	5,5	511275
25	50			6	511280	
30	50			8	511285	
40	50			10	511290	
30	15	M8	25	90	3,5	511308
	22			80	6	511310
	30			70	8	511312
	40			60	9	511314
40	20	M8	20	160	5	511411
	30			120	7	511157
	40			120	10	511161
	20			M10	25	160
25	150	6	511401			
35	120	8	511452			
40	120	10	511454			
45	120	11	511456			
50	25	M10	25	300	6	511525
	35			250	9	511535
	45			190	11	511545
	22			M10	25	350
25	400	6	511625			
36	300	9	511635			
45	250	11	511645			
70	35	M10	25	450	9	511735
	50			350	12	511750
	70			300	14	511770
75	25	M12	37	600	4,5	511751
80	25	M14	35	1 100	6	513801
	30			950	8	511830
	40			600	10	511840
	70			35	500	17
80	35	450	19	511880		

Pour connaître la disponibilité de nos pièces, veuillez nous consulter.

*Les caractéristiques en cisaillement sont mesurées sous compression charge maximale.

Ø A (mm)	B (mm)	C	G (mm)	Compression		Cisaillement*		Réf.	
				Charge Maxi (daN)	Flèche (mm)	Charge Maxi (daN)	Flèche (mm)		
10	8	M3	6	10	1,6	1,25	0,9		
12	8	M3	6	12	1,2	1,5	0,75		
12,5	10	M5	10	12	2	1,5	1,5	521293	
	15			3	2,5	2	521128		
	20			8	2,5	4	521295		
16	10	M4	10	20	1,5	2,5	1,5	521650	
	15			3	2	2	521651		
	10	M5	12	20	1,5	2,5	1,5	521292	
	15			3	2,5	2	521294		
	20			4	2,5	4	521296		
	25			5	2	5	521298		
20	8,5	M6	16,5	40	0,6	5	1	521178	
	15			35	5	2,5	521249		
	20			30	4,5	3,5	521297		
	25			30	5,5	4,5	521299		
	30			25	7	4,5	521319		
	25			25	M6	18	40	3,5	9
25,5	10	M6	18	80	1,5	8	1,5	521655	
	15			60	2,5	8	2,5	521656	
	20			50	2	8	4	521652	
	30			50	7,5	8	6	521653	
	10			M8	20	80	1,5	8	1,5
15	60	2,5	8			2,5	521341		
22	50	4	8			4	521251		
25	50	5,5	8			4,5	521342		
30	50	7,5	8			6	521343		
40	50	10	6,5			6	521344		
30	15	M8	25	90	3	11	2,5	521308	
	22			80	5	11	4	521310	
	30			70	8	11	6	521312	
	40			60	9	11	7,5	521314	
40	30	M8	20	150	6	20	5,5	521181	
	40			120	10	20	7,5	521657	
40	20	M10	25	160	4	20	3	521450	
	28			150	6	20	5,5	521401	
	35			120	8	20	6,5	521452	
	40			120	10	20	7,5	521454	
	45			120	11	20	9	521456	
	20			M10	25	300	3	35	3,5
25	300	6	25			4,5	521580		
30	190	5	34			6	521584		
35	250	8	25			7	521581		
40	170	7	34			8,5	521585		
45	190	11	25			9	521582		
50	45	M10	15	190	11	25	9	52158215	
	50			M10	24	160	8,9	34	11
60	25	M10	25	400	5	30	4,5	521601	
	36			300	8	30	7	521603	
	45			250	11	30	9	521641	
70	35	M10	25	450	8	35	6,5	521705	
	50			350	11	35	11	521710	
	70			300	14	35	15	521711	
75	25	M12	37	600	4,5	80	5	521712	
	40			450	7	80	8,5	521713	
	55			380	10	80	12	521714	
	40			M12	28	600	9	40	7
80	30	M14	35	950	7	40	5	521803	
	30			950	7	40	5	521840	
	40			600	9	40	7	521841	
	70			35	500	17	40	15	521842
	80			35	450	19	40	17	521843
100	40	M16	47	1 100	8	60	7	521908	
	55			900	12	60	10	521909	
	80			750	19	60	17	521910	

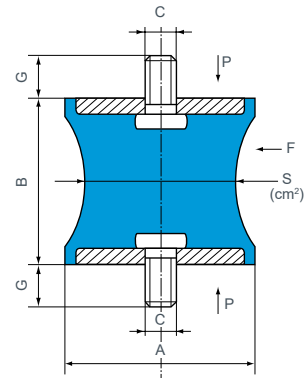
Fixation 1 trou taraudé



Ø A (mm)	B (mm)	C	H (mm)	Compression		Réf.
				Charge Maxi (daN)	Flèche (mm)	
16	10	M4	2,5	20	2	511152 511153
	15			20	3	
20	15	M6	4	35	4	511154
25,5	15	M6	4	60	3,5	511164
	20			55	5,5	511162
	30			50	8	511163
30	22	M8	6	80	6	511156
40	28	M8	7	110	5	511178
	40	M8	15	100	7,5	511179
50	20	M10	10	343	3,4	511168
	30			190	5	511180
	40			170	7	511181
60	25	M10	8	400	6	511182
	45			250	11	511183
75	25	M12	12	600	4,5	511184
	40	M12	10	450	7	511185

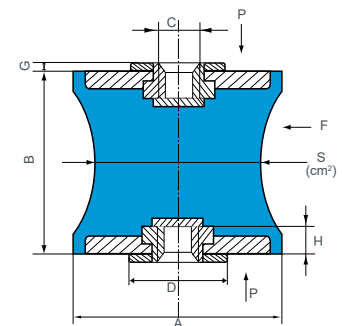
Plots Diabolo

Ø A (mm)	B (mm)	C	G (mm)	S (cm ²)	Compression (P)		Cisaillement* (F)		Réf.
					Charge maxi (daN)	Flèche (mm)	Charge Max (daN)	Flèche (mm)	
12,5	14	M5	10	0,3	3	1,4	0,5	1,2	521300
20	19	M6	16,5	1,6	12	2,5	3	5	521201
40	28	M10	25	3,1	30	5	2,5	4,5	521403
57	44	M8	20	5	40	5	7	5	521571
57	44	M8	20	9,5	75	5	12	6	521572
60	60	M10	25	19,5	150	8	30	10	521602
80	70	M14	35	38,5	300	9,5	55	9,5	521801
95	76	M16	45	50	400	9,5	70	8	521951

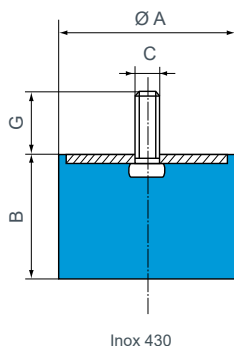


Ø A (mm)	B (mm)	C	S (cm ²)	H (mm)	G (mm)	D (mm)	Compression (P)		Cisaillement* (F)		Réf.
							Charge maxi (daN)	Flèche (mm)	Charge Max (daN)	Flèche (mm)	
80	60	M14	38,5	15,5	3	30	250	5	70	8	521802

* Les caractéristiques en cisaillement sont mesurées sous charge axiale.



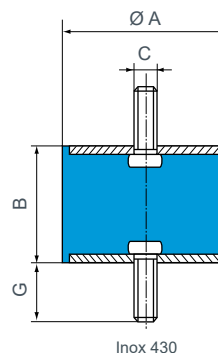
Fixation 1 tige filetée



Inox 430

Ø A (mm)	B (mm)	C	G (mm)	Compression		Réf.
				Charge Maxi (daN)	Flèche (mm)	
16	25	M5	15	20	2	51129212
25	10	M6	18	80	2	51115811
30	30	M8	25	70	8	51131201

Fixation 2 tiges filetées

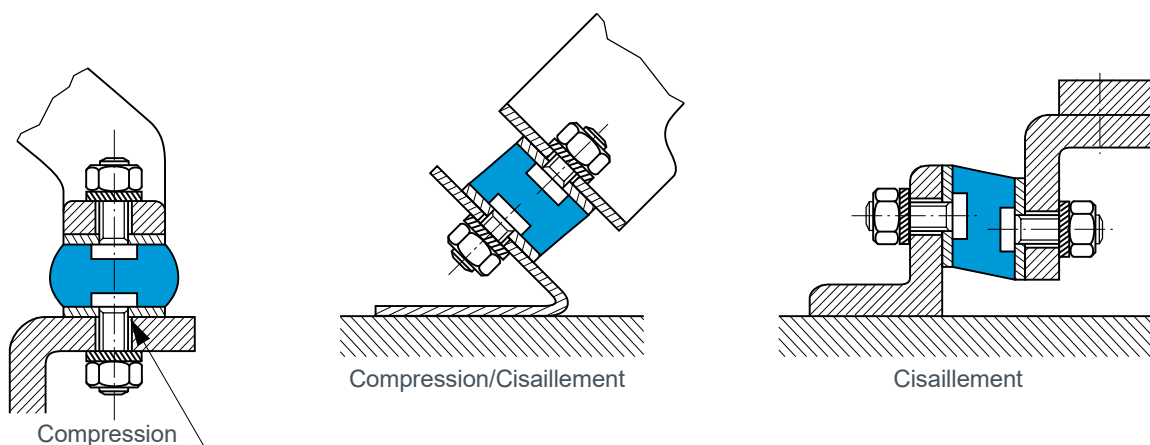


Inox 430

Ø A (mm)	B (mm)	C	G (mm)	Compression		Cisaillement*		Réf.
				Charge Maxi (daN)	Flèche (mm)	Charge Maxi (daN)	Flèche (mm)	
16	25	M5	15	15	5	2	5	52129811
20	20 25	M6	16,5	30	4,5 5,5	5	3,5 4,5	52129721 52129911
25,5	30 40	M6 M8	28 20	50	7,5 10	8	6	52165311 52134411
30	22 30	M8	25	80 70	5 8	11	4 6	52131021 52131221
40	28 40	M10	25	150 120	6 10	50 20	5,5 7,5	52140111 52145411
50	25 35 45	M10	25	300 250 190	6 8 11	25	4,5 7 9	52158021 52158111 52158211

* Les caractéristiques en cisaillement sont mesurées sous charge axiale.

MONTAGES



Sur les trous de fixation prévoir un chanfrein d'entrée d'une hauteur égale au pas de la tige filetée.